

防爆蠕动泵

产品型号：ExD-300-30L/DZ45

流量范围：0.0019-28.5L/min



产品简介

- 基于防爆标准打造的蠕动泵品类。
- 整机防爆,同时达到Ex db IIC T4 Gb 和Ex tb IIIC T130°C Db防爆等级。
- 智能控制系统,实现传输与分配。

产品特点

1. 一体式铸造机身。
2. 整机IP66, 为工业环境设计。
3. 防爆、防尘、防水三防按键与旋钮系统。
4. 智能运行系统。
5. 通过EMC检测, 抗电磁干扰能力。
6. 交流伺服电机控制系统。
7. 标识体系升级。

界面显示



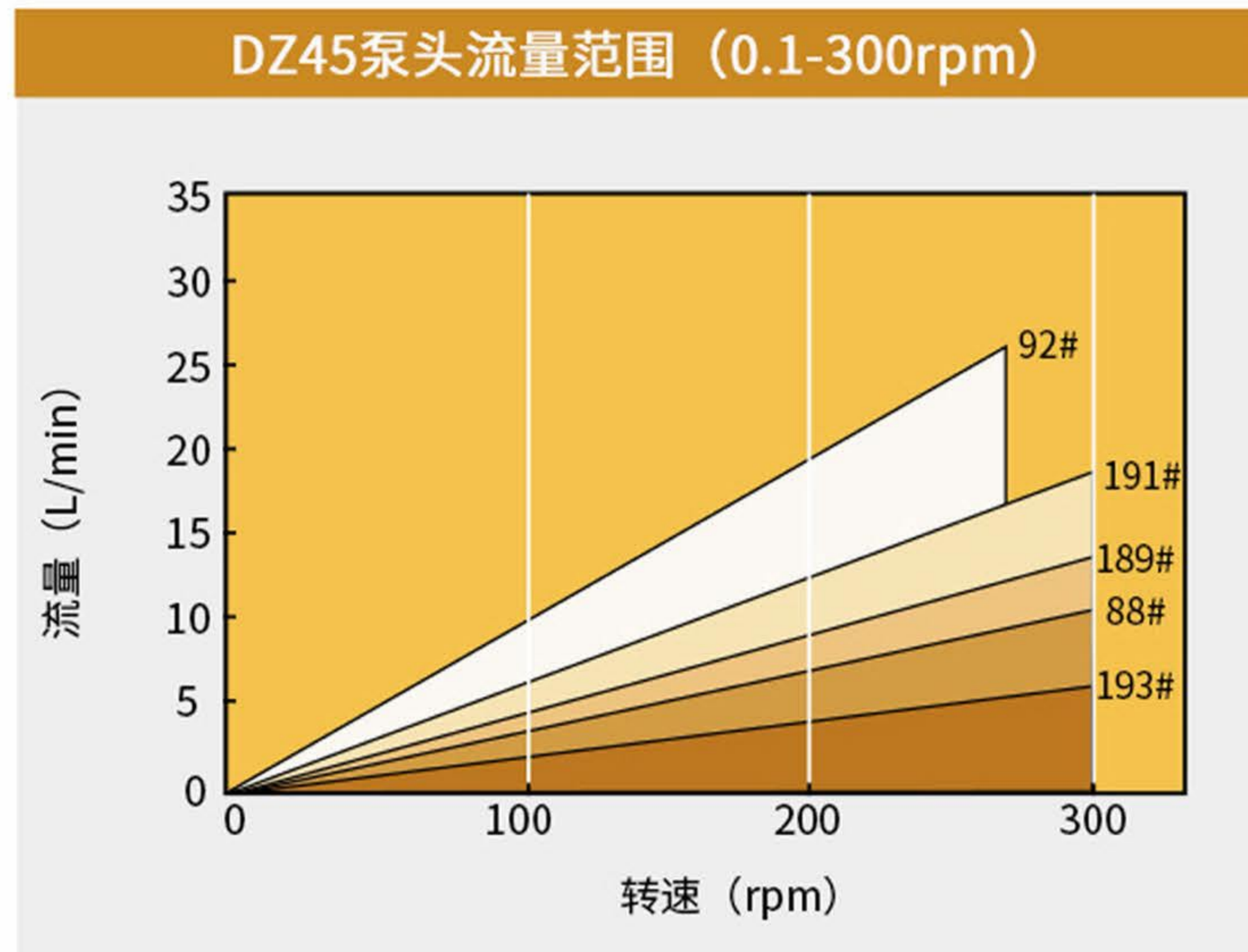
适用泵头&参考流量



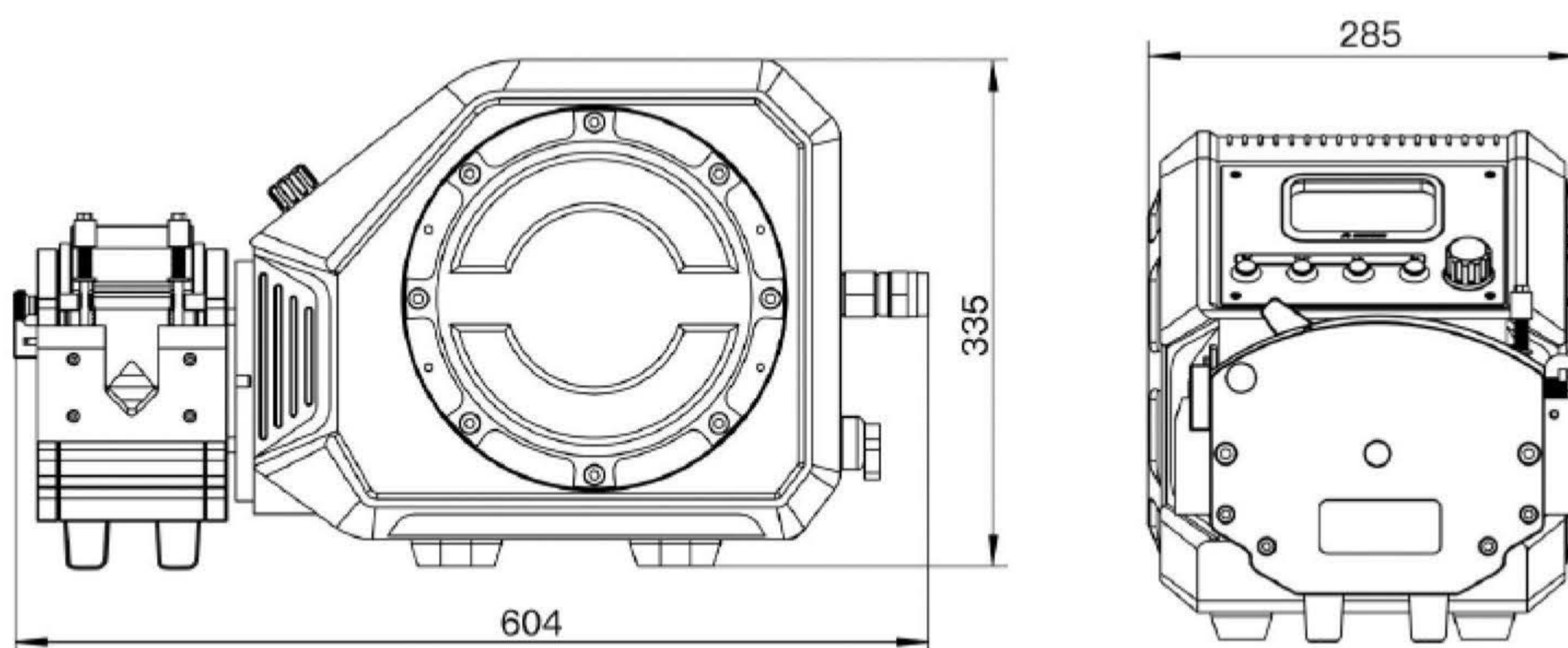
DZ45泵头流量表

驱动器型号	泵头型号	外壳材质	管卡/ 管接头材质	适用软管		转速范围 (rpm)	每转液量 (L/r)	流量范围 (L/min)	泵头重量 (kg)
				管号	内径X壁厚(mm)				
ExD-300-30L	DZ45	铝合金	铝合金	193#	9.6x4.8	0.1-300	0.019	0.0019-5.66	10
				88#	12.7x4.8		0.035	0.0035-10.5	
				189#	15.9x4.8		0.047	0.0047-13.98	
				191#	19.4x4.8		0.063	0.0063-18.78	
				92#	25.4x4.8	0.1-270	0.104	0.0104-28.15	

实验条件：标准大气压，室温为20℃，液体为纯净水，无压力，无吸程扬程。泵头顺时针方向运行。注：实际受传输介质、进出液口压力、软管材质和误差、工作环境等诸多方面因素影响，本数据仅供参考。



尺寸图(单位:mm)



技术参数

执行标准	GB/T3836.1-2021、GB/T3836.2-2021、GB/T3836.31-2021、GB/T 4208- 2017、Q/BSC03- 2022
外壳材质	铝合金
转速范围	0.1-300转/分钟
转速调节分辨率	0.1转/分钟
显示方式	4.3英寸-工业级-真彩色液晶屏
操控方式	防爆按键, 防爆旋钮, 外部信号控制, 通信控制
工作模式	传输模式, 分配模式
传输模式	按照设定的流量和转速连续运行
分配模式	设置分配液量, 分配时间, 分配次数, 间隔时间
分配液量范围	0.1毫升-9999升
分配时间范围	0.1秒-9999小时
间隔时间范围	0.5秒-9999小时
分配次数	1- 9999次, 0为无限次
校准功能	输入实际运行液量后自动进行校准
回吸角度设置	0-360度
通信接口	RS485
通信协议	Modbus协议(RTU模式)
外控调速信号	0-5V, 0-10V, 4-20mA (任选)
外控信号输入	有源开关量信号(5-24V)控制启停, 方向, 全速; 无源开关量信号控制启停
外控信号输出	集电极开路输出运行状态
驱动器尺寸(长*宽*高)	458mm*285mm*335mm
适用电源	AC220V+10%, 50Hz
额定功率	300W
工作相对湿度	<90%
工作温度	0-40℃
防护等级	IP66
驱动器重量	30.1kg