

## IP66/IP67工业蠕动泵

型号：HP300

流量范围：0.0019-28.15L/min

防护等级：IP66/IP67



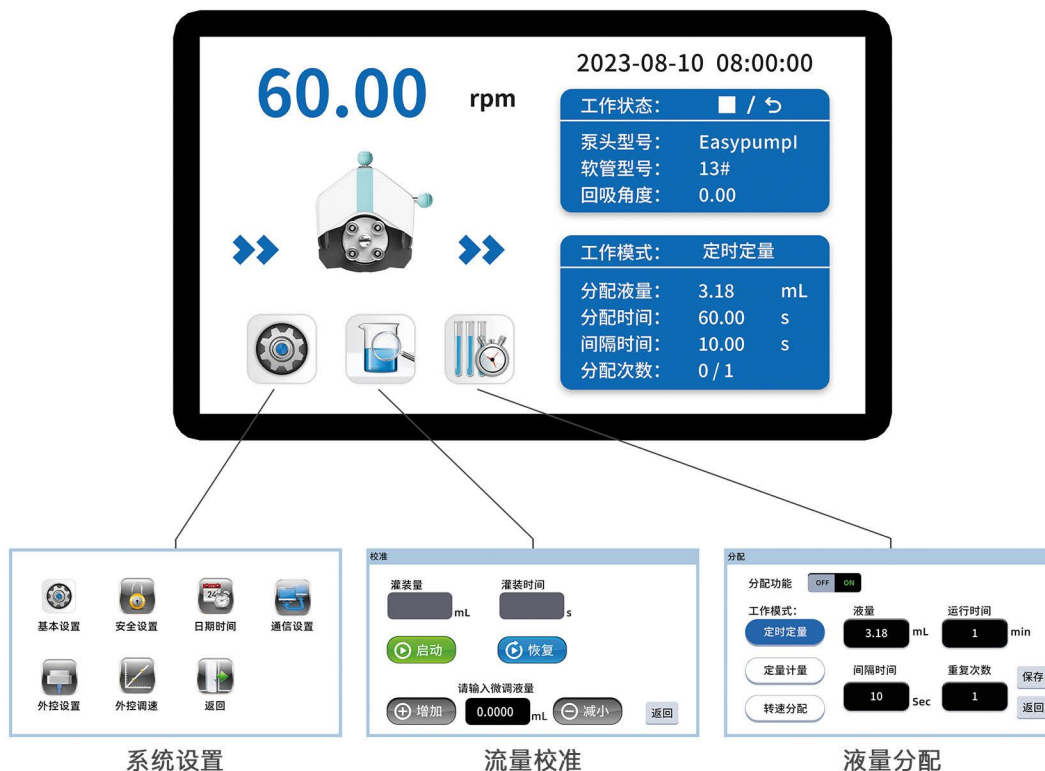
### 产品简介

- 整机外壳防护等级IP66/IP67，专为工业环境设计，机身具备6种密封结构，无惧各种恶劣湿热环境，确保设备长期稳定运行。
- 智能控制系统，实现传输与分配功能。
- 4.3吋触摸显示屏，操作简便，轻松实现参数设置与校准。

### 产品特点

- 整机IP66/IP67，专为工业环境设计
- 智能运行系统
- 通过EMC检测，良好的抗电磁干扰能力
- 机身自动控压装置，确保内外压力平衡
- 外控接口内外部均实现电路隔离
- 高精度伺服电机
- 铸造机身散热性能优良

## 智能运行系统



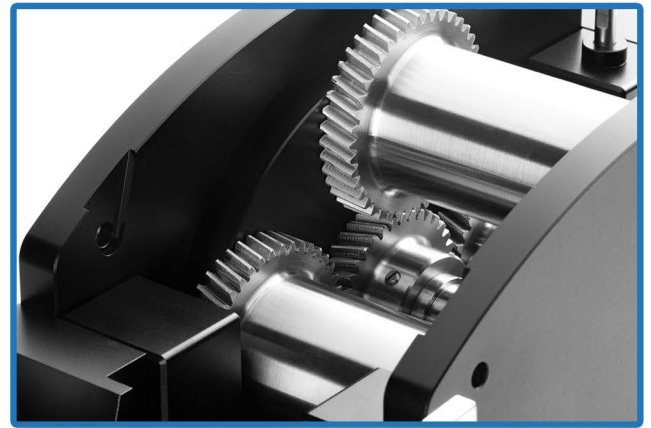
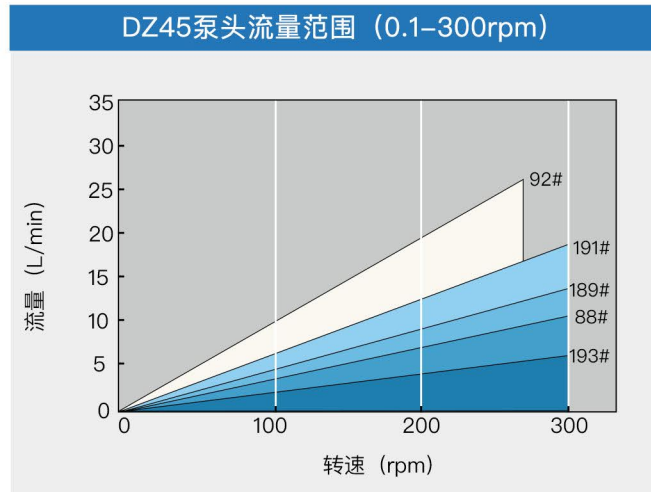
## 适用泵头



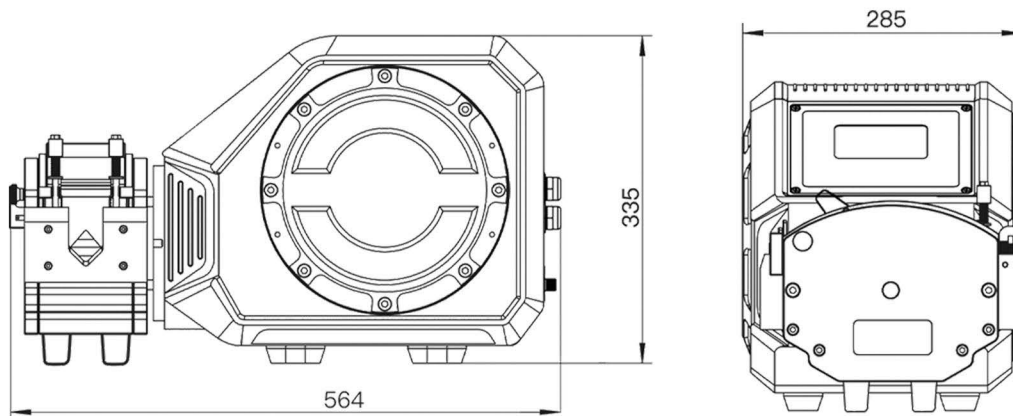
### DZ45泵头流量表

| 驱动器型号 | 泵头型号 | 外壳材质 | 管卡/<br>管接头材质 | 适用软管 |           | 转速范围<br>(rpm) | 每转液量<br>(L/r) | 流量范围<br>(L/min) | 泵头重量<br>(kg) |
|-------|------|------|--------------|------|-----------|---------------|---------------|-----------------|--------------|
|       |      |      |              | 管号   | 内径×壁厚(mm) |               |               |                 |              |
| HP300 | DZ45 | 铝合金  | 铝合金          | 193# | 9.6×4.8   | 0.1-300       | 0.019         | 0.0019-5.66     | 10           |
|       |      |      |              | 88#  | 12.7×4.8  |               | 0.035         | 0.0035-10.5     |              |
|       |      |      |              | 189# | 15.9×4.8  |               | 0.047         | 0.0047-13.98    |              |
|       |      |      |              | 191# | 19.4×4.8  |               | 0.063         | 0.0063-18.78    |              |
|       |      |      |              | 92#  | 25.4×4.8  | 0.1-270       | 0.104         | 0.0104-28.15    |              |

实验条件：标准大气压，室温为20℃，液体为纯净水，无压力，无吸程扬程。泵头顺时针方向运行。注：实际受传输介质、进出口口压力、软管材质和误差、工作环境等诸多方面因素影响，本数据仅供参考。



尺寸图 (单位: mm)





技术参数

|         |  |
|---------|--|
| 执行标准    | GB/T4208-2017, Q/BSC01-2019                |
| 外壳材质    | 铝合金  |
| 转速范围    | 0.1-300转/分钟                                |
| 转速调节分辨率 | 0.01转/分钟                                   |
| 显示方式    | 4.3英寸-工业级-真彩色液晶屏                           |
| 操控方式    | 触摸控制, 机械按键控制, 外部信号控制, 通信控制                 |
| 工作模式    | 传输模式, 分配模式 (定量计量、定时定量、转速分配)                |
| 传输模式    | 按照设定的流量和转速连续运行                             |
| 分配模式    | 定时定量分配: 设置分配液量, 分配时间, 分配次数, 间隔时间           |
|         | 定量计量分配: 设置分配液量, 分配流量, 分配次数, 间隔时间           |
|         | 转速时间分配: 设置转速 (rpm) , 分配时间, 分配次数, 间隔时间      |
| 分配液量范围  | 0.1毫升-9999升                                |
| 分配时间范围  | 0.1秒-9999小时                                |
| 间隔时间范围  | 0.5秒-9999秒                                 |
| 分配次数    | 1-9999次, 0为无限次                             |
| 校准功能    | 输入实际运行液量后自动进行校准                            |
| 回吸角度设置  | 0-360度                                     |
| 通信接口    | RS485, RS232                               |
| 通信协议    | Modbus协议 (RTU模式)                           |
| 外控调速信号  | 0-5V, 0-10V, 4-20mA (任选)                   |
| 外控信号输入  | 有源开关量信号 (5-24V) 控制启停, 方向, 全速; 无源开关量信号控制启停。 |
| 信号输出    | 集电极开路输出运行状态。                               |
| 锁屏功能    | 防止误触                                       |
| 密码保护功能  | 防止误操作                                      |
| 驱动器尺寸   | 428mm*285mm*335mm (长*宽*高)                  |
| 适用电源    | 220VAC / 110VAC, 50Hz                      |
| 额定功率    | 300W                                       |
| 工作相对湿度  | <90%                                       |
| 工作温度    | 0-40°C                                     |
| 防护等级    | IP66/IP67                                  |
| 驱动器重量   | 21.5kg                                     |