

产品型号: OEM-KDB202



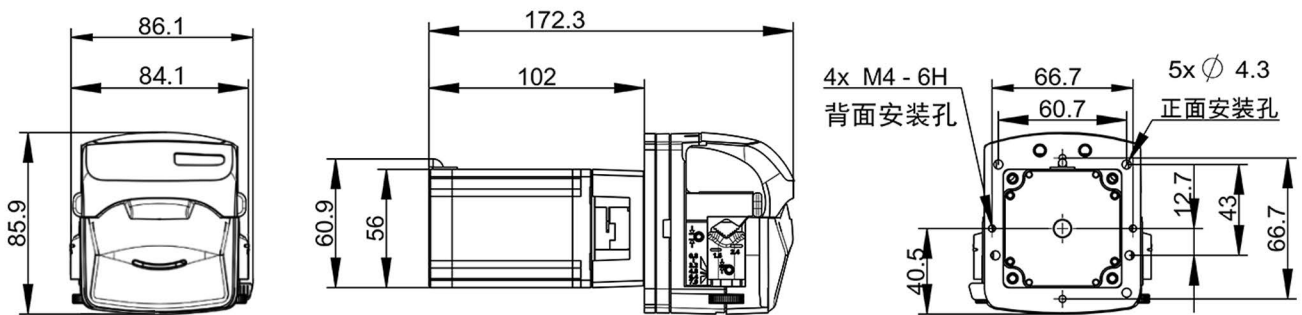
泵头参数

泵头型号	软管	内径×壁厚(mm)	(转速0.1-600rpm) 流量范围mL/min (3滚轮)	(转速0.1-600rpm) 流量范围mL/min (4滚轮)	软管承压Mpa		重量(kg)
					间断	连续	
KD15	13"	0.8x1.6	0.0083-50.3	0.0079-47.37	0.27	0.17	0.37
	14"	1.6x1.6	0.0281-168.4	0.0267-160.37			
	19"	2.4x1.6	0.0613-367.97	0.0544-326.13			
	16"	3.2x1.6	0.1006-603.5	0.0942-565.47			
	25"	4.8x1.6	0.2243-1345.83	0.2103-1262	0.24	0.14	
	17"	6.4x1.6	0.3297-1978.1	0.2915-1748.93	0.14	0.10	
KD25	18"	7.9x1.6	0.5047-3027.97	0.4483-2690	0.10	0.07	
	15"	4.8x2.4	0.2513-1507.6	0.1979-1187.55	0.27	0.17	
	24"	6.4x2.4	0.3912-2346.95	0.2909-1745.5			

电机参数

转速范围	0.1-600rpm
流量范围	0.0079~3027.97mL/min
调速方式	外部输入脉冲频率调速
细分设定	四档拨码开关设定（默认设置16细分）
电流设定	三档拨码开关设定（默认设置2.84A）
电机类型	57步进电机
工作电源	DC18~50V（推荐36V），≥80W
逻辑输入电压	DC5V
工作环境	0-40℃，<80%RH无凝露

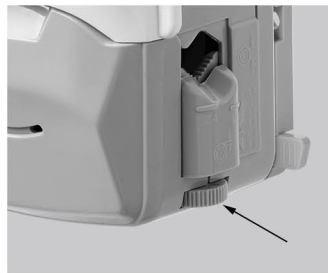
产品尺寸 (单位: mm)



软管安装步骤



1. 向上掀开泵头翻盖, 打开泵头。



2. 对应不同型号软管。



3. 将软管放入泵头。



4. 向下合上泵头翻盖, 完成软管安装。